

Zeichnung, Maße und Gewichte Bogen drehbar www.kamin-ofenvertrieb.de

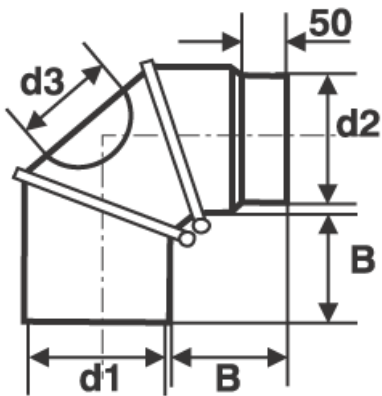
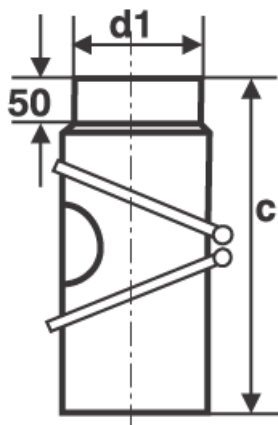
Bogen, drehbar, 0°- 90°, 3-teilig, mit Reinigungs-Öffnung

Stahlblech, geschweißt, mit Senothermlack beschichtet;

alle Reinigungsöffnungen mit hitzebeständiger Dichtung;

Farben: schwarz, schwarz metallic, schwarzgrau, gussgrau, gussgrau hell

Materialstärke: 2,0 mm



Nennweite	Maße				
	innen	außen	B	C	d3
d1	d2	B	C	d3	
mm	mm	mm	mm	mm	
120	119	107	285	94	
130	129	125	314	94	
145	144	104	320	94	
150	149	110	325	94	
160	159	135	335	124	
180	179	135	345	124	
200	199	110	355	124	
225	224	110	378	124	
250	249	110	378	124	
300	299	80	378	124	

Nennweite	Gewichte
innen	
d1	
mm	kg
120	2,20
130	2,50
145	2,70
150	2,80
160	2,90
180	3,20
200	3,30
225	3,80
250	4,00
300	5,00